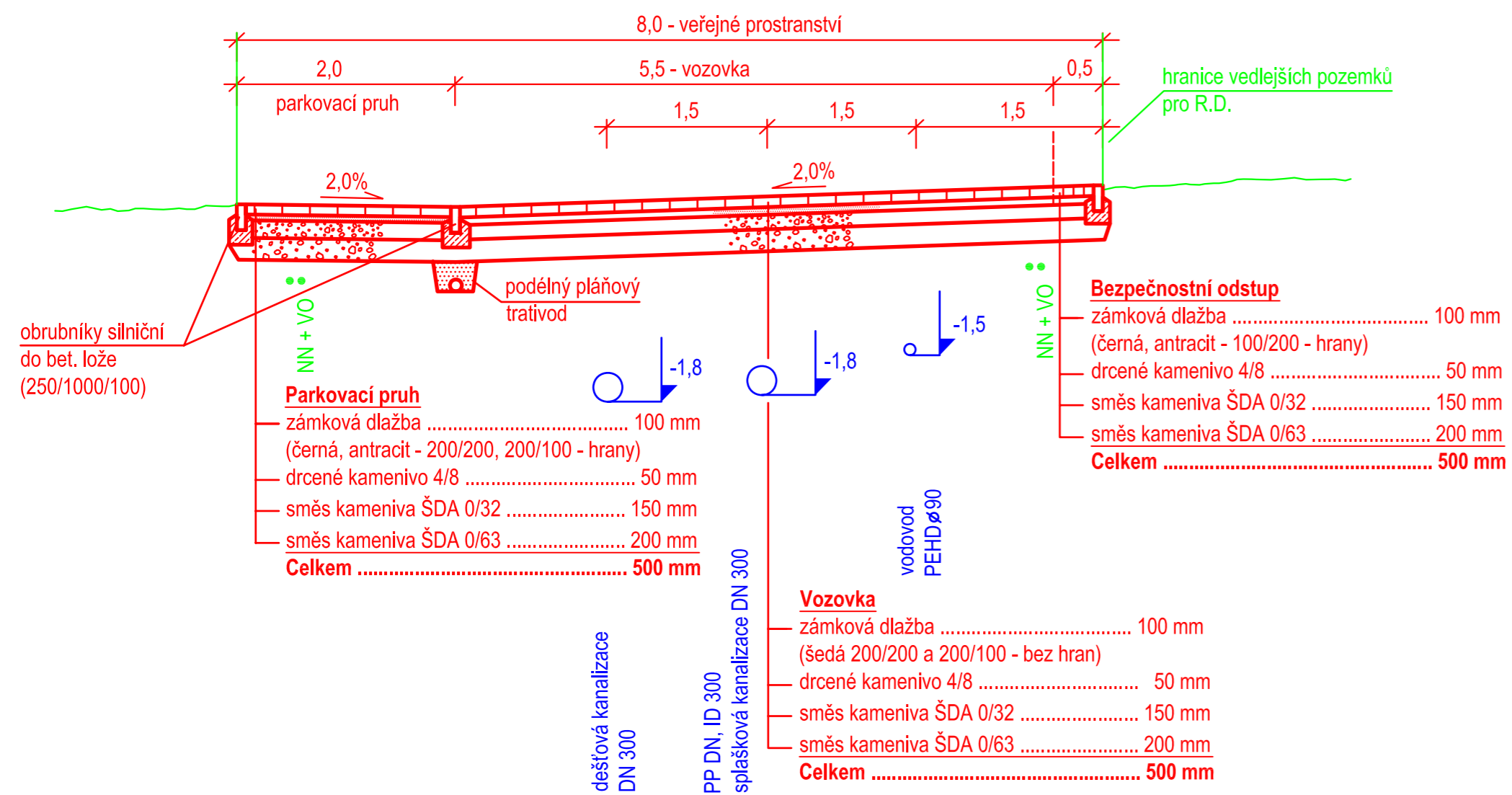


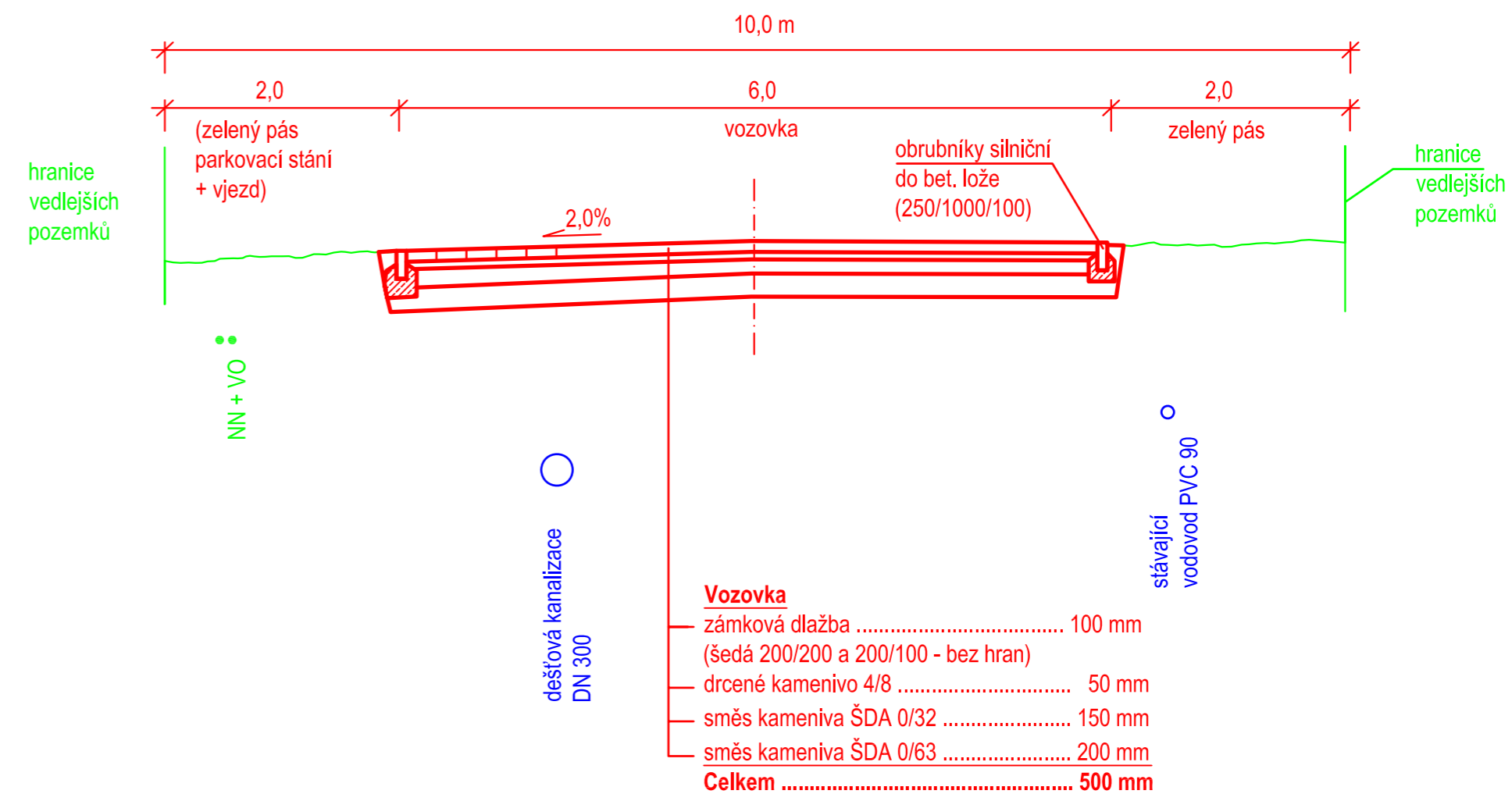
Vzorové příčné řezy

Měř.: 1:50

Komunikace C,D,B (po A)



Komunikace B (od A) - KM 0,230



Projektant: Ing. arch. Radek Jiránek	Vypracoval: Ing. V.Janda	Datum: II/2019
Investor: Obec Úlibice	Stupeň PD: ÚS	Formát A4: 3
Číslo zakázky: 841/01	Číslo archivní: 841/01/B5	Měřítko: 1:50
ÚLIBICE - ÚZEMNÍ STUDIE - LOKALITA BV - Z01		Příloha č.:
VZOROVÉ PŘÍČNÉ ŘEZY KOMUNIKACÍ		B5